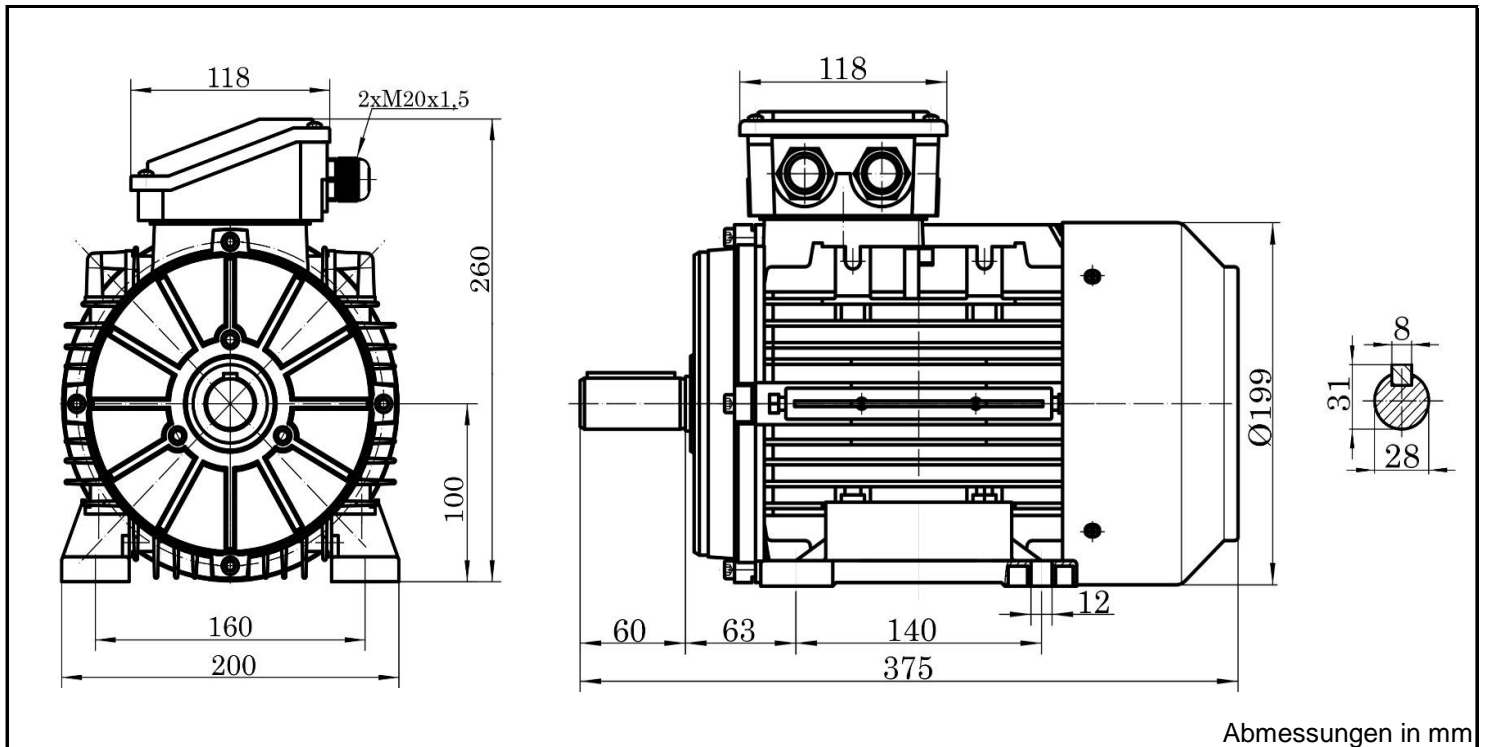


T3A 100L1-2 / TC 100L1-2



Produktreihe	: T3A - IE 3 - Drehstrommotor Premium Efficiency		
Leistung	: 3,00 kW	Baugröße	: 100L
Drehzahl	: 2910 upm	Bauform	: B3
Spannung	: 400/690 V Δ/Y	Gewicht	: 23,9 kg
Frequenz	: 50 Hz	Gehäusematerial	: Aluminium
Nennstrom	: 5,59/3,23 A	Schutzart	: IP 55
Ia/In	: 9,4	Isolierklasse	: F
Nennmoment	: 9,85 Nm	Betriebsart	: S1
Anlaufmoment	: 320 %	Kühlmitteltemperatur	: -20°C - +40°C
Kippmoment	: 360 %	Verschraubungen	: 2xM20x1,5 nicht im Lieferumfang enthalten
		maximale Aufstellhöhe	: 1000 m über NN
		Farbe	: RAL 9005
Leistung	: 100%	Wirkungsgradklasse	: IE 3
Wirkungsgrad	: 87,1		
Leistungsfaktor Cos ϕ	: 0,89		
Lagertyp	: A-Seitig 6206-2RS-C3	B-Seitig	6206-2RS-C3
Nachschmierfrist	: --		--
Fettmenge	: --		--
Fettsorte	: --		--

Ausführung nach DIN EN / IEC 60034-1; Technische Änderungen und Irrtümer vorbehalten

Blecher Motoren GmbH, Wilhelm-Röntgen-Straße 16-18, D-63477 Maintal

Tel.: 06181 / 428994-0, Fax 06181 / 428994-11, www.blecher.de